

OPIS TECHNICZNY KONSTRUKCJI

ZAŁOŻENIA OGÓLNE:

Zmiana sposobu użytkowania poddasza istniejącego budynku wraz z przebudową schodów wewnętrznych i budowa zewnętrznych schodów ewakuacyjnych w konstrukcji stalowej.

Obiekt częściowo podpiwniczony.

Niniejszy projekt techniczny stanowi opracowanie na podstawie obliczeń wykonanych licencjonowanym programem *Konstruktor w wersji 6.1*.

CHARAKTERYSTYKA KONSTRUKCJI:

Budynek murowany posadowiony na ławach betowych, kamiennych i ceglanych, stropy żebrowe kolebkowe w poziomie piwnic, pozostałych kondygnacji drewniane belkowe, dach dwuspadowy w konstrukcji drewnianej o ustroju płatwiowo-kleszczowym z zastrzałami.

DANE WYJŚCIOWE DO PROJEKTOWANIA:

- kąt nachylenia połaci dachowej : 45°
- strefa obciążenia wiatrem II wg PN-77/B-02011
- strefa obciążenia śniegiem II wg PN-80/B-02010/Az1:2006
- elementy konstrukcyjne: stopy fundamentowe, słupy, podciągi, stropy, klatki schodowe oraz schody ewakuacyjne.

ZAŁOŻENIA DO OBLICZEŃ:

W obliczeniach jako model przyjęto element stalowy usztywniany stropem oraz ryglami.

Wszystkie węzły przyjęto jako sztywne spawane i częściowo przesuwne – kotwy słupów stalowych zewnętrznych.

Sprawdzono zgodność rzeczywistych ugięć i przemieszczeń poziomych.

MATERIAŁY:

- Stal zbrojeniowa A-III (34GS),
- Stal konstrukcyjna St3SX,
- Beton B 15,
- Drewno - sosna C 33,

OBLICZENIA STATYCZNE:

Wykonano licencjonowanym programem *Konstruktor 6.1*.

SCHEMAT STATYCZNY:

Ustroje statycznie wyznaczalne, przegubowo przesuwne i utwierdzone.

Słupy stalowe osadzone na fundamentach żelbetowych – stopach oraz ścianach.

Podciągi jedno oraz wieloprzęsłowe osadzone na słupach.

Klatki schodowe stalowe na dwóch belkach policyzkowych, jednoprzęsłowe.

OPIS ELEMENTÓW:

- stopy fundamentowe żelbetowe wylewane z betonu towarowego B 15 (C12/15) zbrojone stalą A-III (34GS) Ø 12 co 10 cm krzyżowo, wysokość fundamentów $h = 0,30$ m, w stopach schodów zewnętrznych osadzić po 4 kotwy Ø 16 dla montażu słupów stalowych,
- słupy stalowe o przekroju kwadratowym oraz okrągłe ze stali St3SX,
- podciągi stalowe ze stali St3SX,
- klatka schodowa w konstrukcji stalowej St3SX z dwiema belkami policyzkowymi ze stopniami w konstrukcji drewnianej z drewna sosnowego C 33,
- schody zewnętrzne w konstrukcji stalowej ze stali profilowanej na zimno, samonośne, posadowione na stopach fundamentowych żelbetowych, konstrukcja biegów policyzkowa ze stopniami stalowymi, konstrukcja spawana.

Sprawdzający

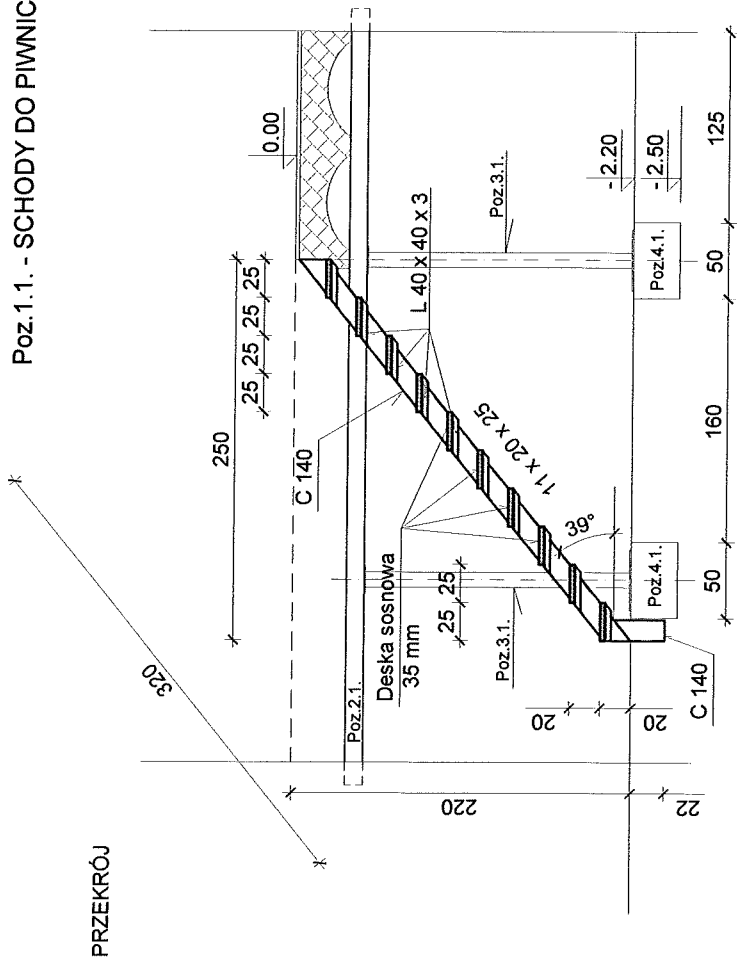
inż. Bartłomiej Bartożak
upr. bud. do proj. i kierow. rob. budowl.
bez ograniczeń w specjaln. konstr.-bud.
Nr ewid. K. 12/1020/PWOC/K/09

Projektant

inż. Andrzej Pająkowski
upr. bud. do proj. i kierow. rob. budowl.
bez ograniczeń w specjaln. konstr.-bud.
Nr ewid. 5/27/94WK, KUP/BO/1866/01

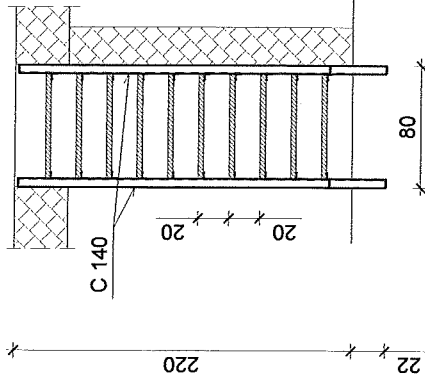
październik 2011

Poz. 1.1. - SCHODY DO PIWNIC



Nr Element	Dł.	szt.	kg
1	C 140	3,20	2 102,4
2	C 140	0,33	2 10,6
3	L 40 x 3	0,30	20 11,1
4	0,25 x 3,5	0,70	10

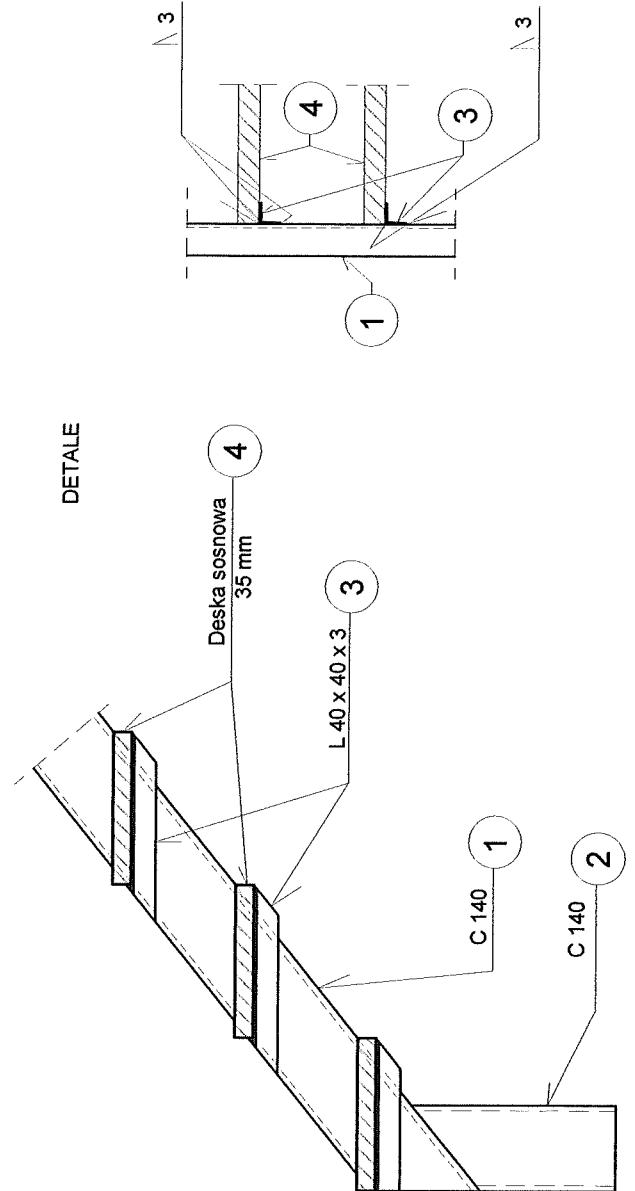
WIDOK



Poz.2.1. - Podciąg 1 x IPN 120
 Poz.3.1. - Słup stalowy Ø 100
 Poz.4.1. - Stopa fundamentowa
 50 x 50 x 30 z B 15

Stal St3SX
 Drewno - sosna C 33
 Spoina pchwinowa a = 3 mm
 Połączenie deski z kątownikiem
 2 x 2 śruba Ø 6 z łbem kolistym

DETALE

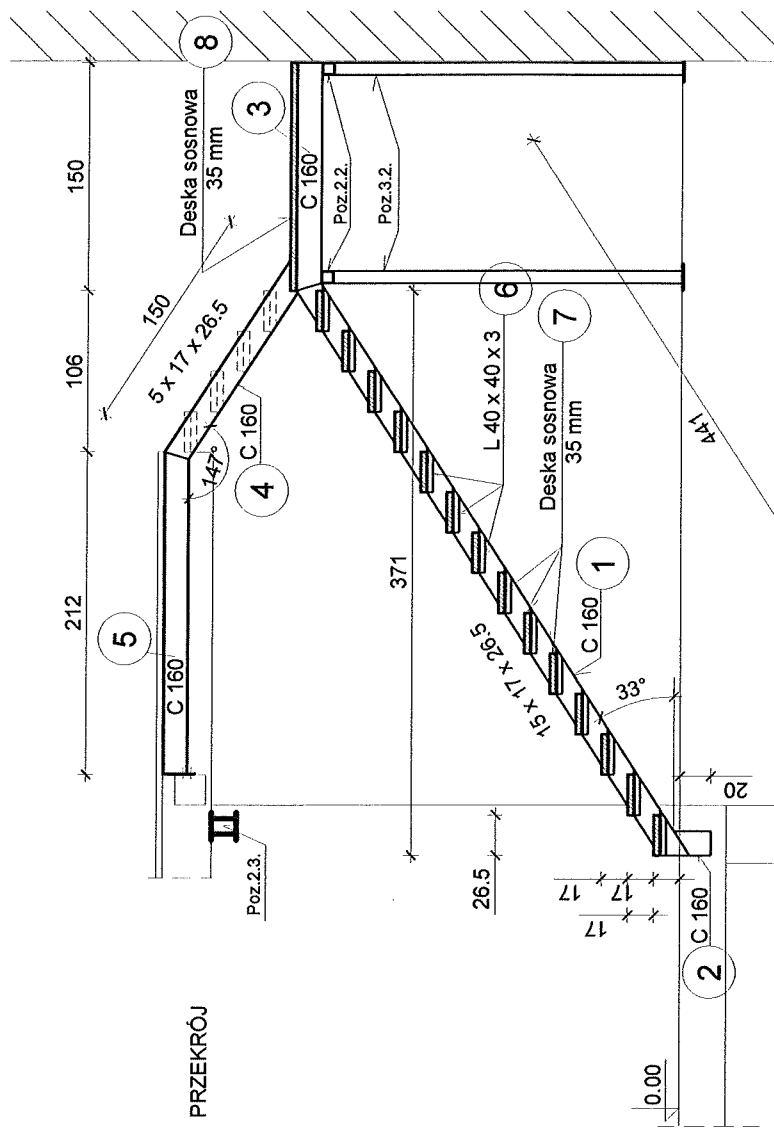


PROJEKT
ZMIANA SPOSOBU UŻYTKOWANIA
PODDASZA Z PRZEbudOWA
 ADRES
 WARSZATA TERAPII ZAJĘCIOWEJ "MARCELIK" 87-710 OTOCZYŃ 1
 INWESTOR
PAN JACJA M. BRATA ALBERTA W KRAKOWIE
 ADRES
 ADRESY TERAPII ZAJĘCIOWEJ "MARCELIK" 87-710 OTOCZYŃ 1
 TYTUŁ
 WYKONANIE

NR RYSUNKU
 1/1K
 SKALA
 1:50
 KOREKTA

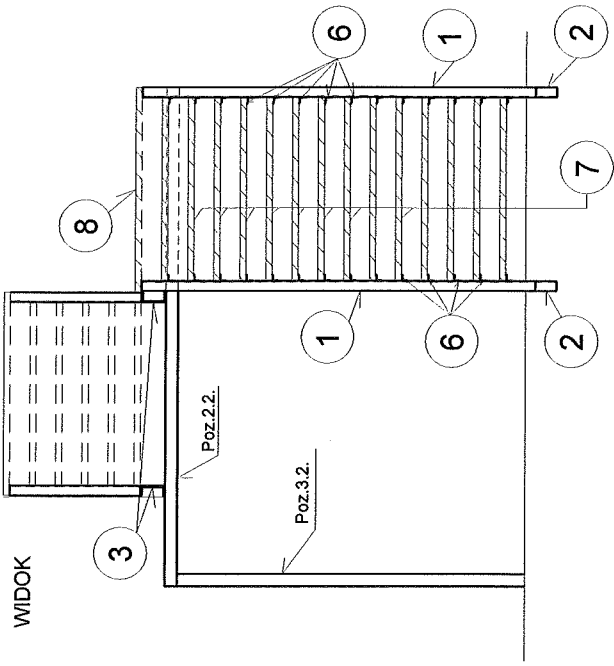
EFEK PROJECT
 BIURO ARCHITECTURALNE I PRACOWNIA ARCHITECTURALNA
 PRACOWNIA ARCHITECTURALNA
 FPK PROJECT INŻYNIERÓW
 ADRES
 C-RODZICO 1, ŁAZIENEC 87-710 ALEKSANDROW KULAWSKI
 GOSPODARSTWO
 110 DATA 31.10.2011
 PROJEKTANT
 inż. Andrzej Pałkowski
 inż. Jerzy Wójcik
 PROJEKTANT
 inż. Antoni Palikowski
 inż. Antoni Palikowski
 inż. Bartłomiej Barczak
 KUPCZYSTWA

Poz.1.2. - SCHODY NA PODDASZE



Nr	Element	Dł.	szt.	kg
1	C 160	4,41	2	164,1
2	C 160	0,20	2	7,5
3	C 160	1,50	4	112,8
4	C 160	1,50	2	56,4
5	C 160	2,32	2	87,2
6	L 40 x 3	0,30	36	19,9
7	0,25 x 0,035	1,20	18	
8	0,25 x 0,035	2,61	6	

Stal S13SX
 Drewno - sosna C 33
 Spoina pochwinowa a = 3 mm
 Połączenie deski z kątownikiem
 2 x śruba Ø 6 z łbem kolistym



PROJEKT
ZMIANA SPOSOBU UŻYTKOWANIA
PODDASZA Z PRZEBUDOWĄ
 ADRES
 WARSZATA TERAPII ZAJĘCOWEJ "MARCZEPIKA"
 87-210 OTOCZYŃ I
 TYTOCIEŻYKÓW

INWESTOR
FUNDACJA IM. BRATA ALBERTA
W KRAKOWIE
 ADRES
 WARSZATA TERAPII ZAJĘCOWEJ "MARCZEPIKA"
 87-210 OTOCZYŃ I
 TYTOCIEŻYKÓW

SCHODY NA PODDASZE

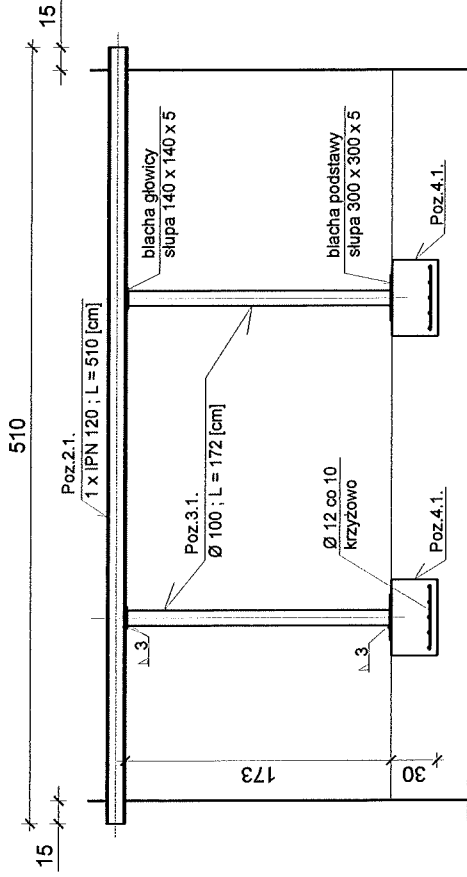
NR PRZEBUD. SKALA KOLEJNYA
 2/K 1:50

PKFEEK PROJECT
 UL. SIKORSKA 10A/10B
 01-641 WARSZAWA
 PRACOWNIA ARCHYTEKTONICZNA
 PKF PROJECT ARCHITECT OF INTERIORS
 OS. B. CHERBOSIEGO 1, ŁAZIENIEC
 01-730 ALKESANDROW KULAWSKI
 0204300045E 100 DATA 31.10.2011

PROJEKTANT OPRACOWUJĄCY
 ARCHYTEKT
 INŻ. Andrzej Pałkowski
 ul. W. 34/50/57/44W
 01-730-0027/44W

PROJEKTANT
 INŻ. Bartłomiej Barczak
 Kufiszki 1/100/101
 01-730-0027/44W

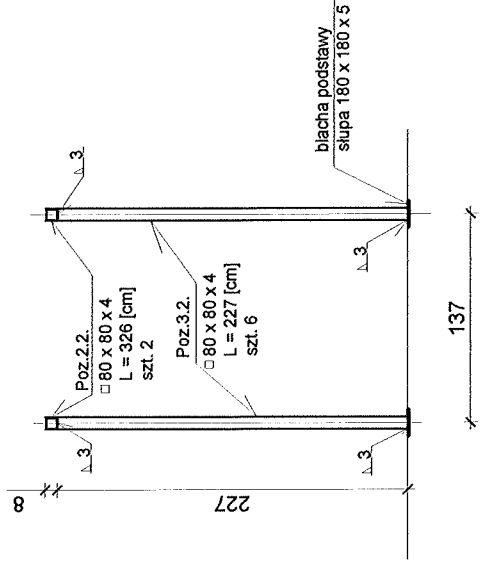
KONSTRUKCJA WSPORCZA STROPU PIWNIC



Beton B 15
Stal A-III

Stal St3SX
Spoina pchwinowa a = 3 mm

KONSTRUKCJA WSPORCZA SCHODOW NA PODDASZE



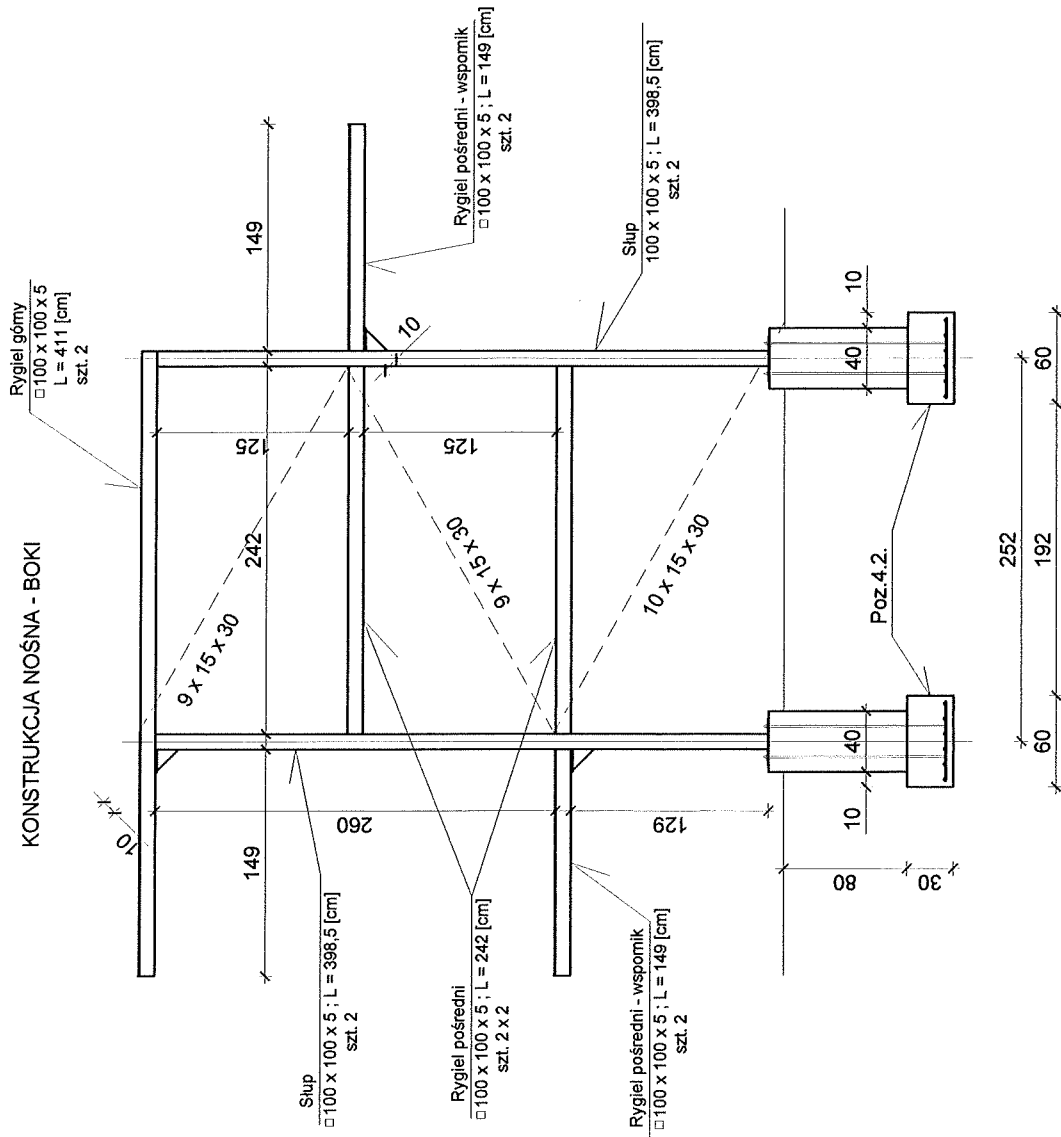
PROJEKT
ZMIANA SPOSOBU UŻYTKOWANIA
PODDASZA I PRZEJŚDOWIA
ADRES
WARSZATA TERAPII ZABEDOWEJ "MARCZYNAK"
87-710 OTŁOŻCZYŃ 1
INWESTOR
FUNDACJA IM. BRATA ALBERTA
W KRAKOWIE
ADRES
MIASTKO TERAPII ZABEDOWEJ "MARCZYNAK"
87-710 OTŁOŻCZYŃ 1
TYTUŁ PRZEBUDOWY
KONSTRUKCJE WSPORCZE

NR. RYSUNKU 3/K
SKALA 1:50
KORYKTA

PKF PROJEKT
BIURO PROJEKTOWE
KONSTRUKCJA
PKF PROJEKT KONSTRUKTOR ZDROŃSKI
ADRES
UL. WARSZAWSKA 1, KRAKÓW
87-710 OTŁOŻCZYŃ KRAKÓW
ZOBACZOWANIE 103 DATA 31.10.2011
PROJEKTANT (SPRAWCA) JACZYŃSKI
BRANDA KONSTRUKCJA
Inż. Andrzej Jacyński
UL. WARSZAWSKA 1
IN-73-00-027344K
Inz. Bartłomiej Barczak
KUP:PKFPROK09

Poz. 1.3. SCHODY ZEWNĘTRZNE

KONSTRUKCJA NOŚNA - BOKI



PROJEKT

ZMIANA SPOSOBU UZTKOWANIA
PODDASZA Z PRZEBUDOWĄ

ADRES WARSZATA TERENI ZAJĘCOWEJ MARCZIENKA
W WILKOWOJCACH 1

INWESTOR
FUNDACJA IM. BRATA ALBERTA
W KRAKOWIE

ADRES WARSZATA TERENI ZAJĘCOWEJ MARCZIENKA
W WILKOWOJCACH 1

SCHODY ZEWNĘTRZNE

NR RYSUNKU 4/K SKALA 1:50 KOREKTA

BEKFEK PROJEKT

JEDNOSTKA PROJEKTOWA
FACJOWA ARCHITECTONICA
PRACOWNI ARCHITECTURAL SUPPL

ADRES OS. B. CIOBREGO 1, LAZARNEC
01-650 WARSZAWA

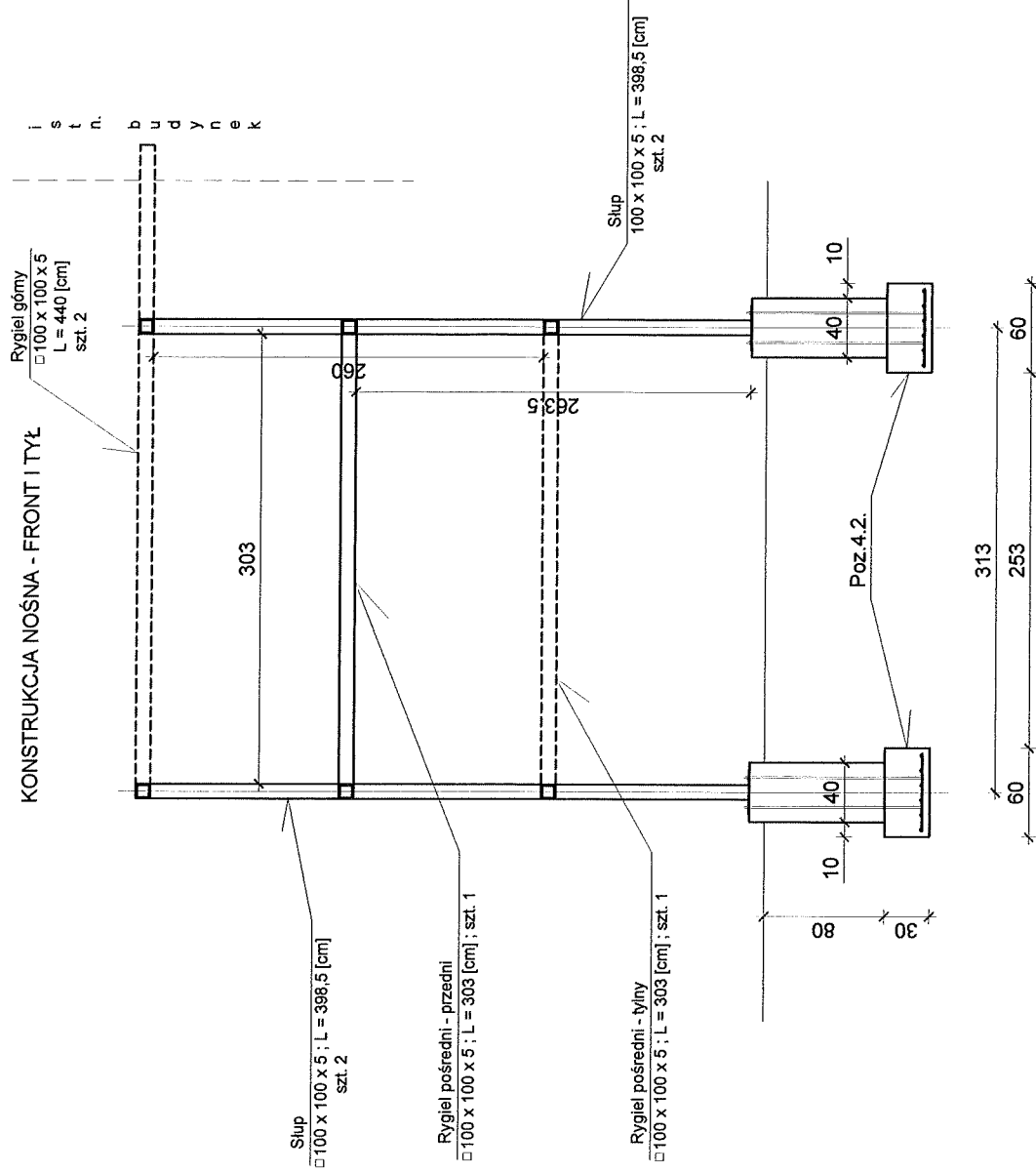
PROJEKTANT PRACOWNI ARCHITECTONICA
BRANŻA KONSTRUKCJA

PROJEKTANT PRACOWNI ARCHITECTONICA
BRANŻA KONSTRUKCJA

INŻYNIER PRACOWNI ARCHITECTONICA
BRANŻA KONSTRUKCJA

INŻYNIER PRACOWNI ARCHITECTONICA
BRANŻA KONSTRUKCJA

Poz.1.3. SCHODY ZEWNĘTRZNE



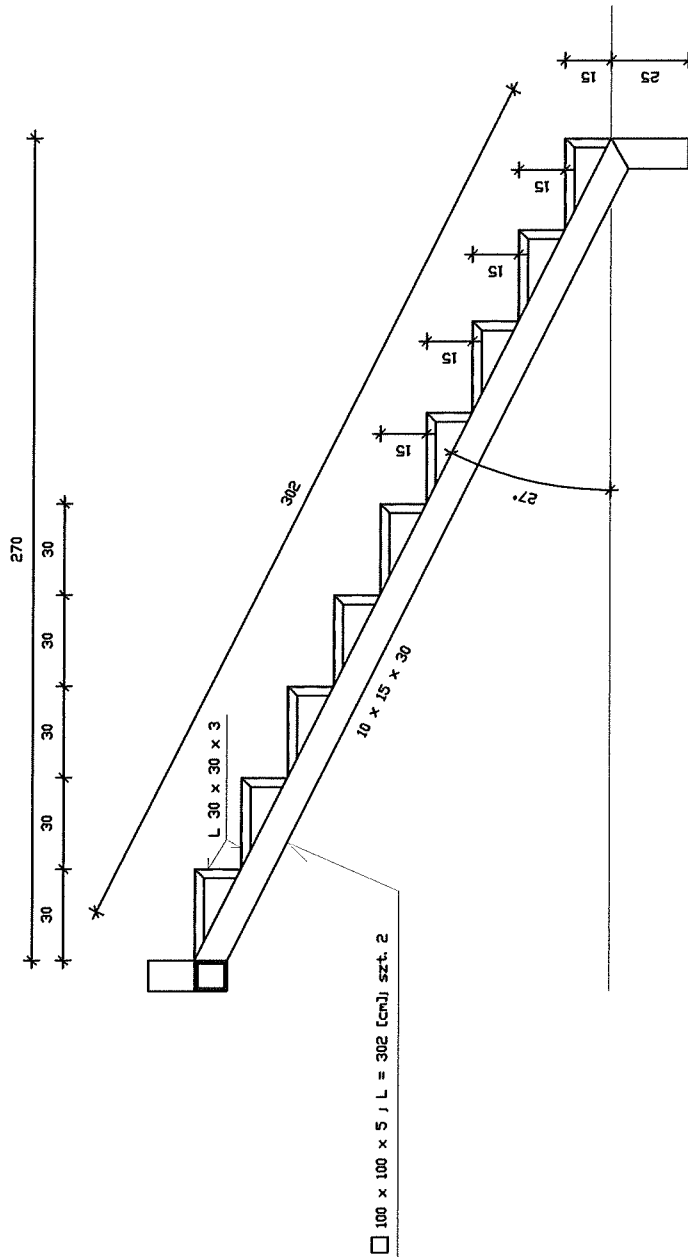
PROJEKT
ZMIANA SPOSOBU UŻYTKOWANIA
PODDASZA Z PRZEBUDOWĄ
ADRES
WARSZATA TERAPII ZAJĘCIOWEJ "MARCZEWKA"
87-710 OLSZCZYŃ
71-100 ŁÓDŹ
INWESTOR
FUNDACJA IM. BRATA ALBERTA
W KRAKOWIE
ADRES
WARSZATA TERAPII ZAJĘCIOWEJ "MARCZEWKA"
87-710 OLSZCZYŃ
71-100 ŁÓDŹ

SCHODY ZEWNĘTRZNE
NR RYSUNKU SKALA
5/K 1:50
KOREKTA

EKFEK PROJEKT
JEDNOSTKA PROJEKTOWA
PRACOWNIA ARCHYTEKTONICZNA
PROJEKT NIEZŁĘTYCH ZURÓWNI
OS. B. CHROBREGO 1, LAZENEK
87-710 ALESANDEROW KLAMARSKO
SZCZEGÓLNI
DATA
31.11.2021
POPRIB
mgr Andrzej Pałętowski
mgr inż. Andrzej Bania
mgr inż. Andrzej Kuczek
mgr inż. Andrzej Kuczek

Poz. 1.3. SCHODY ZEWNĘTRZNE

BIEGI SCHODOWE - Z DWIEMA BELKAMI POLICZKOWYMI



PROJEKT	
ZMIANA SPOSOBU UŻYTKOWANIA	
PODDASZA Z PRZEBUDOWĄ	
ADRES	UL. WARSZATAW 11, WARSZATAW 11
ADRES	UL. TERAPII ZAJĘCOWEJ "MARCZANKA"
ADRES	87-210 OTŁĄCZYŃ I
INWESTOR	
FUNDACJA IM. BRATA ALBERTA	
W KRAKOWIE	
ADRES	WARSZATAW 11, WARSZATAW 11
ADRES	UL. TERAPII ZAJĘCOWEJ "MARCZANKA"
ADRES	87-210 OTŁĄCZYŃ I
TYTUŁ PROJEKTU	
SCHODY ZEWNĘTRZNE	
NR. RYSUNKU	SKALA
6/K	1:20
KORREKTURA	
PKK PROJEKT	
JEDYNOŚĆ PROJEKTOWA	
PRACOWNIA ARCHYTEKTONICZNA	
PROJEKTOWA I ARCHYTEKTONICZNA	
FUNDACJA IM. BRATA ALBERTA	
ADRES	
UL. TERAPII ZAJĘCOWEJ "MARCZANKA"	
87-210 OTŁĄCZYŃ I	
INWESTOR	
FUNDACJA IM. BRATA ALBERTA	
W KRAKOWIE	
ADRES	
WARSZATAW 11, WARSZATAW 11	
UL. TERAPII ZAJĘCOWEJ "MARCZANKA"	
87-210 OTŁĄCZYŃ I	
TYTUŁ PROJEKTU	
SCHODY ZEWNĘTRZNE	
NR. RYSUNKU	SKALA
6/K	1:20
KORREKTURA	
PKK PROJEKT	
JEDYNOŚĆ PROJEKTOWA	
PRACOWNIA ARCHYTEKTONICZNA	
PROJEKTOWA I ARCHYTEKTONICZNA	
FUNDACJA IM. BRATA ALBERTA	
ADRES	
UL. TERAPII ZAJĘCOWEJ "MARCZANKA"	
87-210 OTŁĄCZYŃ I	
INWESTOR	
FUNDACJA IM. BRATA ALBERTA	
W KRAKOWIE	
ADRES	
WARSZATAW 11, WARSZATAW 11	
UL. TERAPII ZAJĘCOWEJ "MARCZANKA"	
87-210 OTŁĄCZYŃ I	
TYTUŁ PROJEKTU	
SCHODY ZEWNĘTRZNE	